



ООО «ВОЗРОЖДЕНИЕ»

ОКПД2 27.90.40.190

ТУ 27.90.40-001-33120038-2018

УТВЕРЖДЕН

ВЗР.248100.000 ЛУ

КАЛИТКА МОДЕЛЬ К-14

ВЗР.248100.000 ИМ ИНСТРУКЦИЯ ПО МОНТАЖУ

Листов 20

2019

СОДЕРЖАНИЕ

1	Общие указания	4
2	Меры безопасности	5
3	Подготовка изделия к монтажу	6
3.1	Порядок транспортирования изделия до места монтажа	6
3.2	Правила распаковывания изделия	6
3.3	Правила осмотра изделия	6
3.4	Требования к месту монтажа изделия	7
4	Монтаж и демонтаж изделия	8
4.1	Необходимое оборудование	8
4.2	Монтаж изделия.....	8
4.3	Демонтаж изделия.....	10
5	Подключение и наладка изделия	11
5.1	Подключение питания	13
5.2	Подключение пульта управления	14
5.3	Подключение системы контроля и управления доступом (опционально).....	14
6	Комплексная проверка	17
6.1	Осмотр и проверка готовности изделия к использованию	17
7	Сдача смонтированного изделия	18

Настоящая инструкция по монтажу (ИМ) распространяется на Калитку Oxgard K-14 и ее модификаций (далее по тексту – изделие). Версия прошивки изделия:

FW v1.0

ИМ устанавливает правила и порядок проведения работ по монтажу и пуску изделия.

Перед монтажом изделия следует дополнительно ознакомиться с Руководством по эксплуатации ВЗР.248100.000 РЭ.

В связи с постоянной работой по совершенствованию изделия в конструкцию могут быть внесены изменения, не нашедшие отражения в данной редакции ИМ.

В настоящем документе приняты следующие сокращения:

РЭ — руководство по эксплуатации;

ИМ — инструкция по монтажу;

БП — блок питания;

ПУ — пульт управления;

СКУД — система контроля и управления доступом;

ОПС — охранно-пожарная сигнализация;

НС — нормально замкнутое подключение;

НО — нормально разомкнутое подключение.

1 ОБЩИЕ УКАЗАНИЯ

При сборке и установке изделия для общей безопасности примите во внимание все рекомендации и указания, указанные в данной инструкции.

Перед началом проведения монтажных работ полностью отключите электропитание изделия.



ЗАПРЕЩАЕТСЯ:

УСТАНАВЛИВАТЬ БЛОК ПИТАНИЯ ВНУТРИ КОРПУСА ИЗДЕЛИЯ, Т.К. ЭТО МОЖЕТ ПРИВЕСТИ К ПОРАЖЕНИЮ ЛЮДЕЙ ЭЛЕКТРИЧЕСКИМ ТОКОМ.

УСТАНАВЛИВАТЬ ИЗДЕЛИЕ ВНЕ СУХИХ И ОТАПЛИВАЕМЫХ ПОМЕЩЕНИЙ.

ПРЕПЯТСТВОВАТЬ ИЛИ УСКОРЯТЬ ДВИЖЕНИЕ СТВОРКИ ИЗДЕЛИЯ ВО ВРЕМЯ ВКЛЮЧЕНИЯ (ОТКЛЮЧЕНИЯ) РЕЖИМА «АНТИПАНИКА» — AP.

ПРИМЕНЯТЬ ДЛЯ ЧИСТКИ ИЗДЕЛИЯ ХИМИЧЕСКИ АГРЕССИВНЫЕ К МАТЕРИАЛАМ КОРПУСА ПАСТЫ И ЖИДКОСТИ.

2 МЕРЫ БЕЗОПАСНОСТИ

Монтаж производить с соблюдением «Правил технической эксплуатации электроустановок потребителей» и «Правил техники безопасности при эксплуатации электроустановок потребителей».

К монтажу изделия допускается квалифицированный персонал, подготовленный для работ с электроприборами, прошедший инструктаж по технике безопасности при работе с электроустановками напряжением до 1000 В.



ВНИМАНИЕ: НЕСОБЛЮДЕНИЕ ТРЕБОВАНИЙ БЕЗОПАСНОСТИ, УКАЗАННЫХ В ДАННОМ РАЗДЕЛЕ, МОЖЕТ ПОВЛЕЧЬ ЗА СОБОЙ НАНЕСЕНИЕ УЩЕРБА ЖИЗНИ И ЗДОРОВЬЮ ЛЮДЕЙ, ПОЛНОЙ ИЛИ ЧАСТИЧНОЙ ПОТЕРЕ РАБОТОСПОСОБНОСТИ ИЗДЕЛИЯ И (ИЛИ) ВСПОМОГАТЕЛЬНОГО ОБОРУДОВАНИЯ.



ВНИМАНИЕ: ПРЕДПРИЯТИЕ-ИЗГОТОВИТЕЛЬ СНИМАЕТ С СЕБЯ ОТВЕТСТВЕННОСТЬ ЗА НАНЕСЕНИЕ УЩЕРБА ЖИЗНИ И ЗДОРОВЬЮ ЛЮДЕЙ, ПОЛНОЙ ИЛИ ЧАСТИЧНОЙ ПОТЕРЕ РАБОТОСПОСОБНОСТИ ИЗДЕЛИЯ И (ИЛИ) ВСПОМОГАТЕЛЬНОГО ОБОРУДОВАНИЯ ПРИ НЕСОБЛЮДЕНИИ ТРЕБОВАНИЙ БЕЗОПАСНОСТИ, УКАЗАННЫХ В ДАННОМ РАЗДЕЛЕ, А ТАКЖЕ ПРЕКРАЩАЕТ ДЕЙСТВИЕ ГАРАНТИИ НА ИЗДЕЛИЕ.

3 ПОДГОТОВКА ИЗДЕЛИЯ К МОНТАЖУ

3.1 Порядок транспортирования изделия до места монтажа

Изделие в заводской таре можно перевозить воздушным, крытым автомобильным и железнодорожным транспортом с защитой от прямого воздействия атмосферных осадков и пыли без ограничения дальности.

После перевозки при отрицательной температуре во избежание конденсации влаги изделие выдержать в помещении с нормальными климатическими условиями в течение 12 часов.

Погрузочные и разгрузочные работы должны осуществляться с соблюдением техники безопасности.

3.2 Правила распаковывания изделия

3.2.1 Произвести внешний осмотр тары. Тара не должна иметь видимых повреждений.

3.2.2 Открыть транспортировочный ящик, распаковать и осмотреть состав изделия:

- 1) Калитка;
- 2) ПУ с кабелем.

3.3 Правила осмотра изделия

3.3.1 Проверить комплектность.

Комплектность проверять в соответствии с Формуляром ВЗР.248100.000 ФО.

3.3.2 Произвести внешний осмотр изделия. Изделие не должно иметь видимых повреждений.

3.3.3 В случае обнаружения повреждений составить рекламационный акт.

3.3.4 Рисунок 1 – габаритные размеры изделия.

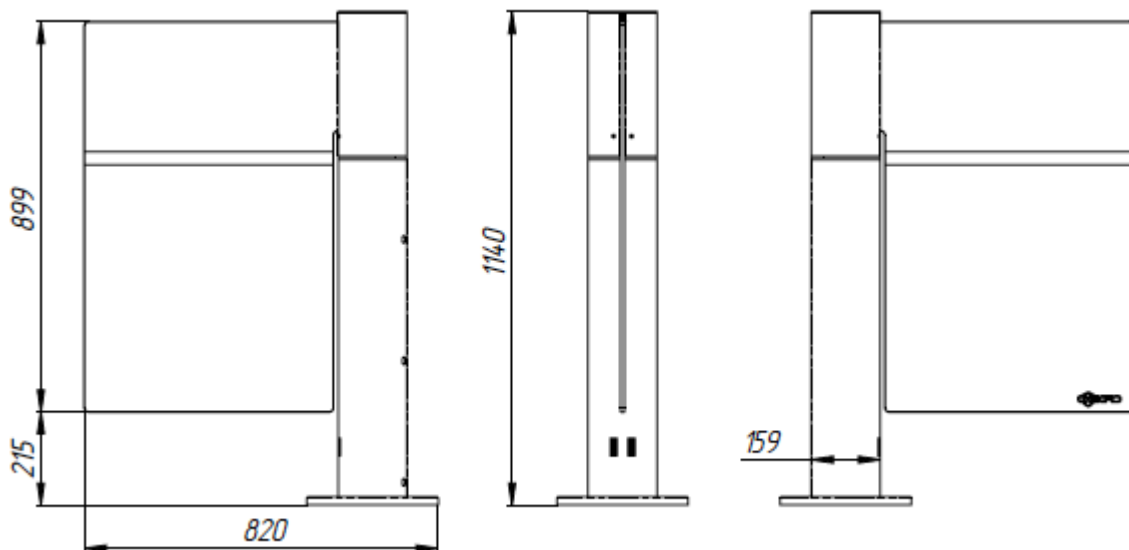


Рисунок 1 – Габаритные размеры изделия

3.4 Требования к месту монтажа изделия



ВНИМАНИЕ: УСТАНАВЛИВАТЬ ИЗДЕЛИЕ НАДЕЖНО, ВО ИЗБЕЖАНИЕ РАСКАЧИВАНИЯ И (ИЛИ) ОПРОКИДЫВАНИЯ В ПРОЦЕССЕ ЭКСПЛУАТАЦИИ. В СЛУЧАЕ УСТАНОВКИ ИЗДЕЛИЯ НА ПОЛЫ НИЗКОЙ ПРОЧНОСТИ - ПРИНЯТЬ МЕРЫ ПО УКРЕПЛЕНИЮ ПОЛОВ В МЕСТЕ УСТАНОВКИ.

4 МОНТАЖ И ДЕМОНТАЖ ИЗДЕЛИЯ

4.1 Необходимое оборудование

Оборудование, используемое при монтаже изделия:

- 1) электроперфоратор;
- 2) сверло твердосплавное диаметром 16 мм для сверления в полу отверстий под анкера (рекомендуемый анкер SORMAT PFGES10 M10-60);
- 3) ключ для винтов с внутренним шестигранником S6;
- 4) отвертка крестовая;
- 5) отвес или уровень;
- 6) стальные подкладки для выравнивания изделия.

4.2 Монтаж изделия



ВНИМАНИЕ: ПЕРЕД НАЧАЛОМ МОНТАЖА ИЗДЕЛИЯ ВНИМАТЕЛЬНО ИЗУЧИТЬ ДАННЫЙ РАЗДЕЛ ИНСТРУКЦИИ.



ВНИМАНИЕ: РЕКОМЕНДУЕТСЯ ВЫПОЛНИТЬ РАЗМЕТКУ УСТАНОВОЧНЫХ ОТВЕРСТИЙ ПО ОТВЕРСТИЯМ ФЛАНЦА ОСНОВАНИЯ СТОЙКИ КАЛИТКИ С УЖЕ УСТАНОВЛЕННОЙ СТВОРКОЙ.

4.2.1 Подготовить горизонтальную площадку в месте установки изделия.

4.2.2 Подготовить штробу или кабельный канал от площадки к месту установки БП и, если это требуется, к месту подключения СКУД и ОПС.

4.2.3 Установить створку калитки на стойке при помощи установочных винтов. Убедиться, что створка калитки надежно закреплена на стойке.

4.2.4 Рисунок 2 – выполнить разметку и просверлить 4 отверстия диаметром 16 мм в полу под анкеры крепления стойки калитки.

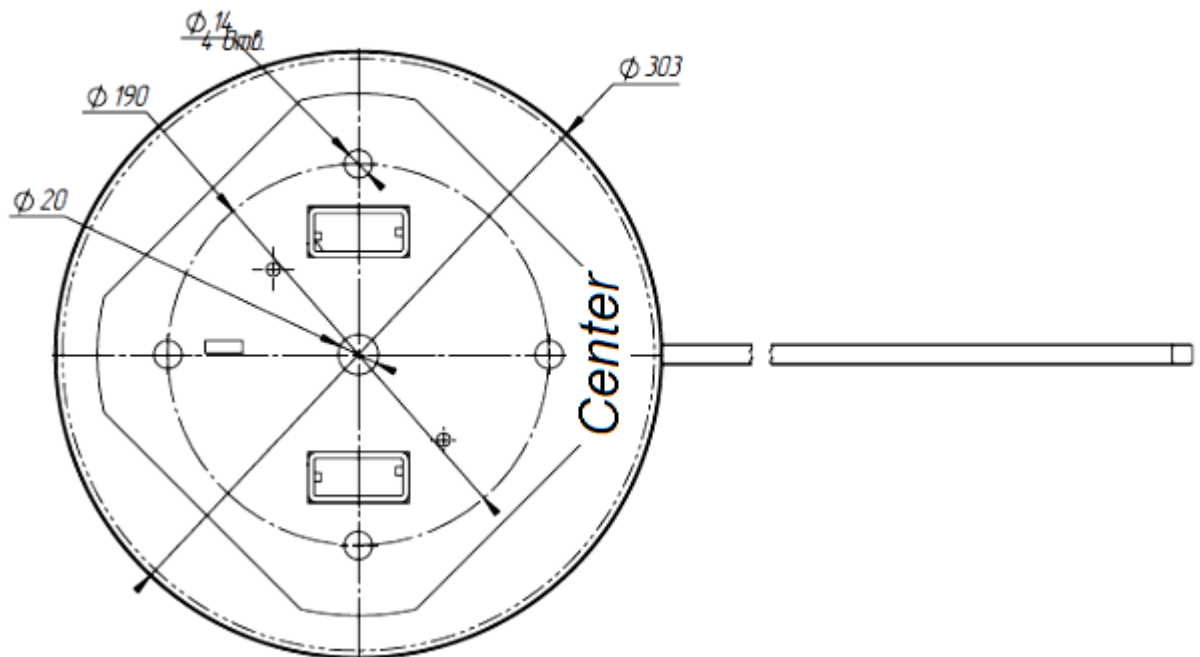


Рисунок 2 – Установочные размеры площадки

Глубина закладного отверстия должна превышать длину анкера на 5 мм. Вставить анкеры в отверстия.

4.2.5 Проложить в кабельный канал или штробу соединительный кабель ПУ, кабель БП и, если это предусмотрено, кабели СКУД и ОПС.

4.2.6 Установить стойку калитки на подготовленную площадку.

4.2.7 Завести в стойку калитки кабели от ПУ, БП и, при необходимости, кабели СКУД и ОПС.

Подводку кабелей производить через отверстие диаметром 20 мм. Закрепить кабели кабельными стяжками.

4.2.8 Совместить отверстия в основании калитки с анкерами в полу.

4.2.9 Проверить вертикальность установки калитки в 2-х плоскостях, при необходимости использовать стальные прокладки требуемой толщины для правильной установки калитки.

4.2.10 Закрепить фланец основания калитки 4 винтами М10, закрутив их в соответствующие анкера с помощью ключа S6.

4.3 Демонтаж изделия

4.3.1 Демонтаж изделия для отправки на поверку или ремонт производить в следующем порядке:

- 1) выключить питание изделия;
- 2) отсоединить изделие от источника питания;
- 3) отсоединить кабельную часть изделия от дополнительных кабелей;
- 4) демонтировать изделие с установочной площадки.

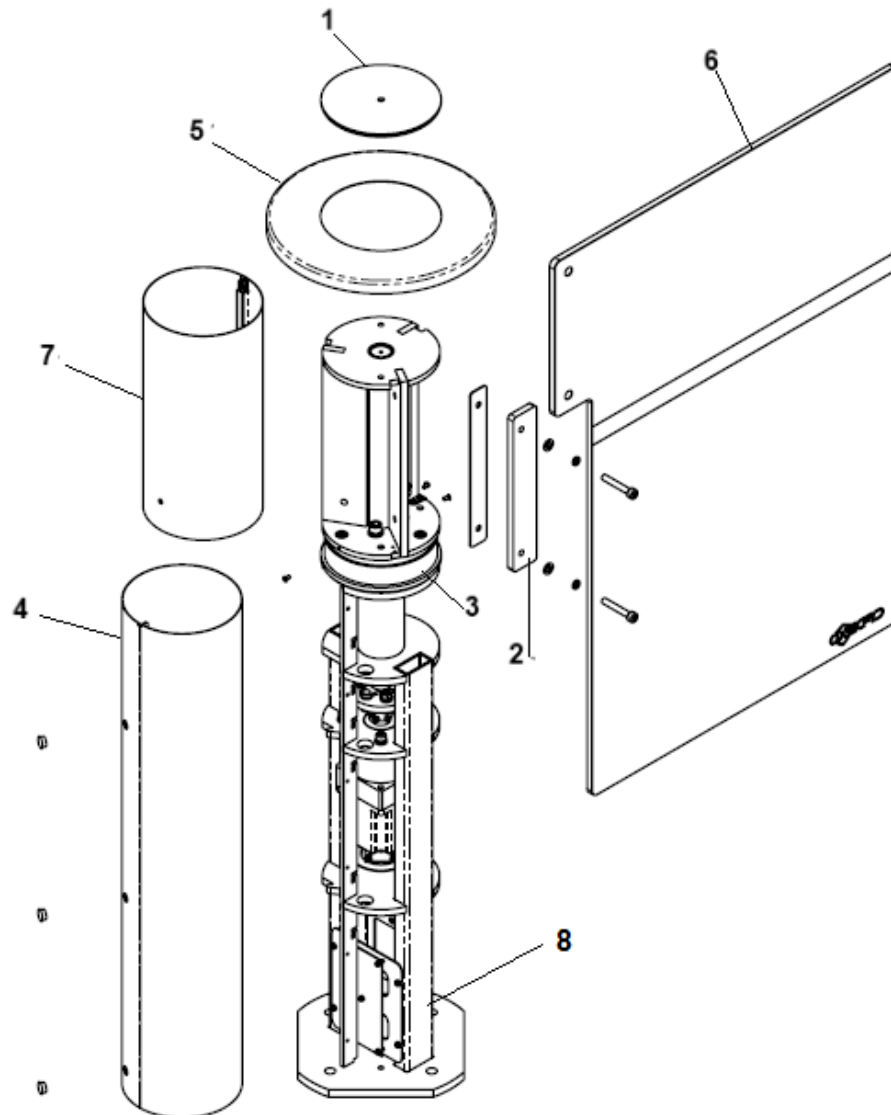
4.3.2 Перед упаковкой очистить изделие от пыли и загрязнений.

4.3.3 Упаковать изделие в упаковочный ящик.

5 ПОДКЛЮЧЕНИЕ И НАЛАДКА ИЗДЕЛИЯ

Рисунок 3 – расположение элементов на стойке калитки.

Подключение БП, ПУ и СКУД осуществлять с помощью кросс-платы.



1 - Крышка; 2 - Вставка; 3 - Панель индикации; 4 - Кожух корпуса; 5 - Чашка; 6 - Стекло; 7 - Верхний кожух; 8- Расположение кросс платы

Рисунок 3 – Расположение элементов на стойке калитки

Рисунок 4 – показан внешний вид кросс-платы и расположение разъемов для подключения БП, ПУ, СКУД и ОПС.

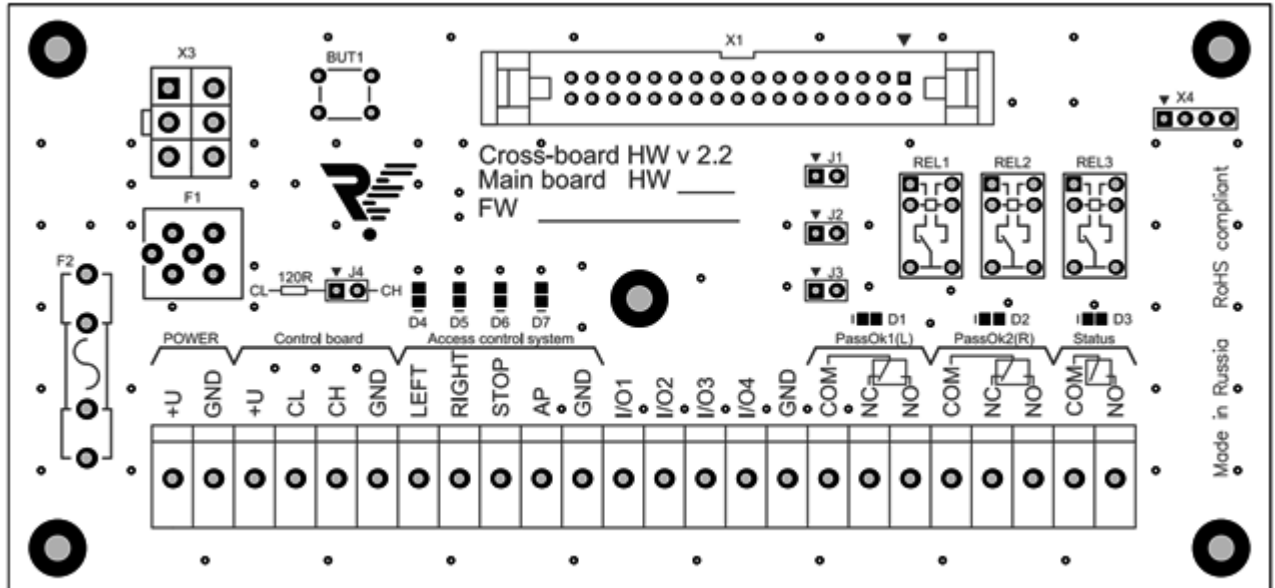


Рисунок 4 – Внешний вид кросс-платы

В таблице 1 приведены режимы работы изделия при различных положениях джамперов.

Таблица 1 – Режим работы изделия

Положение джамперов	Режим работы изделия
J1 снят	Импульсный режим управления (п. 5.3)
J1 установлен	Потенциальный режим управления (п. 5.3)
J2 установлен	Направление открытия створки в режиме «антипаника»* влево/вправо
J2 снят	Направление открытия створки в режиме «антипаника»* меняется на противоположное ,относительно режима с установленным

*режим «антипаника» после 20 минут включения снимается автоматически.

– Джампер J3 используется для включения штатной и ускоренной на 5 процентов скорости открытия створки.

J3 – снят: штатная скорость открытия калитки; установлен: ускоренная скорость открытия калитки на 5 процентов.

– Джемпер J4 всегда снят, может использоваться для организации нормальной работы шины стандарта CAN2.0 .

5.1 Подключение питания



ЗАПРЕЩАЕТСЯ:

ИСПОЛЬЗОВАТЬ БЛОКИ ПИТАНИЯ С ВЫХОДНЫМ ТОКОМ МЕНЕЕ 5 А И ИМПУЛЬСНЫЕ БЛОКИ ПИТАНИЯ С ТОКОМ МЕНЕЕ 7 А.

ПОДКЛЮЧАТЬ ПИТАНИЕ ИЗДЕЛИЯ КАБЕЛЕМ СЕЧЕНИЕМ МЕНЬШЕ 1,5 ММ² ПРИ ДЛИНЕ ПИТАЮЩЕГО КАБЕЛЯ БОЛЕЕ 10 М – РЕКОМЕНДУЕТСЯ ИСПОЛЬЗОВАТЬ КАБЕЛЬ СЕЧЕНИЕМ 2,5 ММ².



ВНИМАНИЕ: НЕ РЕКОМЕНДУЕТСЯ УСТАНОВЛИВАТЬ БЛОК ПИТАНИЯ НА УДАЛЕНИИ БОЛЕЕ 25 М ОТ ИЗДЕЛИЯ.

Изделие работает от источника постоянного тока напряжением 24В.

Следует учитывать, что с увеличением длины подводимого кабеля увеличивается падение напряжения (диапазон рабочего напряжения приведен в Руководстве по эксплуатации ВЗР.248100.000 РЭ).

Установить БП в месте, свободном для доступа оператора. Подключить кабель БП к группе контактов POWER на кросс-плате.

Контакты (+) и (-) БП подключить к контактам (24V) и (GND) соответственно. Убедиться в надежном подключении кабеля. Установить дверцу и закрыть на замок.

5.2 Подключение пульта управления

ПУ подключить к группе контактов *Control Board* на кросс-плате.
Маркировка контактов: 24 V, CL, CH, GND.

Подключение ПУ производить по маркировке контактов в таблице 2.

Таблица 2 – Маркировка контактов подключения ПУ

Маркировка контактов	Цвет провода
24V	Красный
CL	Желтый
CH	Зелёный
GND	Синий

5.3 Подключение системы контроля и управления доступом (опционально)

Контроллер СКУД подключить к группе контактов *Access Control System* на кросс-плате.



ВНИМАНИЕ: ИЗДЕЛИЕ НЕ ПРЕДНАЗНАЧЕНО ДЛЯ УЧЕТА РАБОЧЕГО ВРЕМЕНИ ПЕРСОНАЛА.

Маркировка контактов: LEFT, RIGHT, STOP, AP, GND. Назначение контактов указано в таблице 3.

Таблица 3 – Назначение контактов СКУД

Маркировка контактов	Назначение контактов
LEFT, RIGHT	однократный проход влево/вправо (низший приоритет)
STOP	проход запрещён (режим «Стоп») (средний приоритет)
AP	не используется
GND	общий контакт

Входы для подключения СКУД различаются по приоритетам:

- 1) средним приоритетом обладает вход STOP. При замыкании этого входа на контакт GND изделие переходит в режим «Стоп» и не реагирует на другие воздействия, кроме AP;
- 2) LEFT и RIGHT имеют одинаковый низкий приоритет и включают однократный проход в одну или другую сторону. Если замыкаются оба входа, то створка открыта в ту сторону, вход которой замкнулся первым. В случае не совершения прохода изделие перейдёт в режим «Стоп» автоматически спустя 10 секунд. (в импульсном режиме управления). В потенциальном режиме управления калитка будет открыта до тех пор, пока на входе будет присутствовать сигнал от контроллера на разрешение прохода.



ВНИМАНИЕ: В СЛУЧАЕ ЗАМЫКАНИЯ ВХОДА STOP – КОМАНДЫ С ПУЛЬТА НЕ ПРИНИМАЮТСЯ, ТАК КАК СКУД ИМЕЕТ БОЛЕЕ ВЫСОКИЙ ПРИОРИТЕТ.

Вход STOP является потенциальными, т.е. до тех пор, пока вход замкнут на контакт GND, изделие работает в соответствующем режиме, после размыкания контактов – изделие переходит в режим «Стоп» независимо от того, какой режим был до работы СКУД.

Входы LEFT и RIGHT могут работать как в потенциальном, так и в импульсном режиме (срабатывание по факту замыкания на контакт GND). Импульсный режим установлен по умолчанию.

Для перехода на потенциальный режим работы необходимо установить джампер (J1). В данном случае режим прохода влево/вправо включается только на время подачи управляющего сигнала на входы LEFT/RIGHT

На кросс-плате реализовано два релейных выхода для СКУД, работающих по принципу «сухого контакта» – Pass Ok1 и Pass Ok2. NO и COMM – нормально разомкнутое подключение, NC и COMM – нормально замкнутое подключение.

Срабатывание одной из групп контактов говорит об открытии прохода в соответствующую сторону и возвращение калитки в исходное, закрытое состояние (PassOk1 – вправо, PassOk2 – влево).

Светодиоды D1 и D2 сигнализируют о состоянии реле PassOk1 – вправо и, PassOk2 – влево.

На кросс плате реализован релейный выход для СКУД, работающий по принципу «сухого контакта» – Status. NO и COMM – нормально разомкнутое подключение, его контакты замыкаются, когда изделие переходит в режим «AP» при этом загорается диод D3.

Также на кросс плате установлены светодиоды, указывающие замыкание соответствующих входов на контакт GND:

- 1) D4 сигнализирует о подаче сигнала на вход «LEFT»;
- 2) D5 сигнализирует о подаче сигнала на вход «RIGHT»;
- 3) D6 сигнализирует о подаче сигнала на вход «STOP»;

6 КОМПЛЕКСНАЯ ПРОВЕРКА

6.1 Осмотр и проверка готовности изделия к использованию

6.1.1 Проверить крепления деталей и узлов изделия.

6.1.2 Проверить надежность крепления всех кабелей.

6.1.3 Включить питание изделия и провести проверку работоспособности, совершив несколько тестовых проходов.

6.1.4 При отсутствии постороннего шума и каких-либо нарушений режимов работы изделие готово к эксплуатации.

7 СДАЧА СМОНТИРОВАННОГО ИЗДЕЛИЯ

Сдача смонтированного изделия производится в следующем порядке:

- 1) представитель организации, производившей монтаж, производит демонстрацию надежности монтажа изделия;
- 2) делаются отметки об установке изделия в Формуляре ВЗР.248100.000 ФО в разделе «Движение изделия при эксплуатации»;
- 3) заполняется раздел «Сведения о монтаже» Формуляра ВЗР.248100.000 ФО изделия;
- 4) оформляется Акт приемки в эксплуатацию.

ООО «Возрождение»
192289 Санкт-Петербург
ул. Софийская, д. 66
телефон/факс +7 (812) 366 15 94
www.oxgard.com
info@oxgard.com

